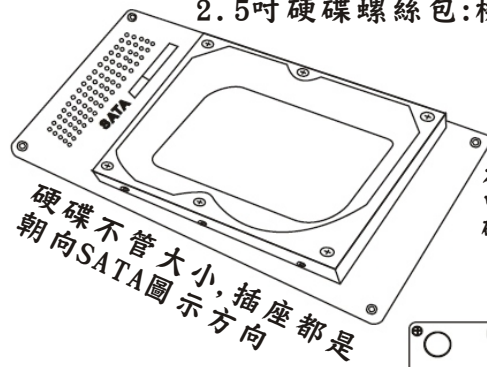
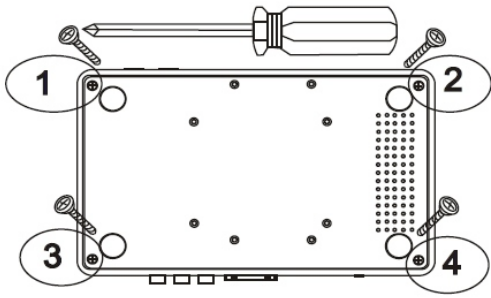
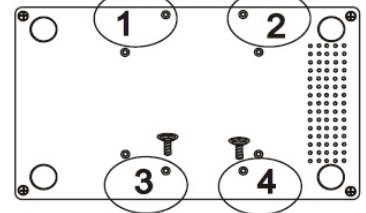
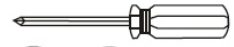


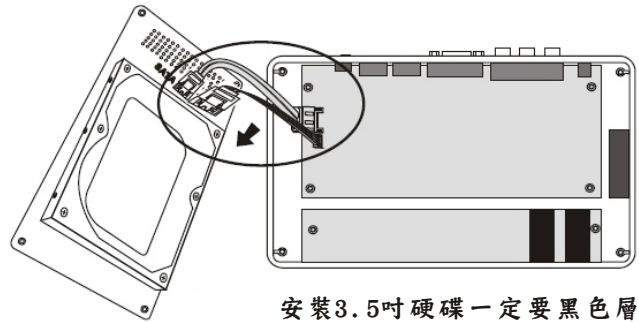
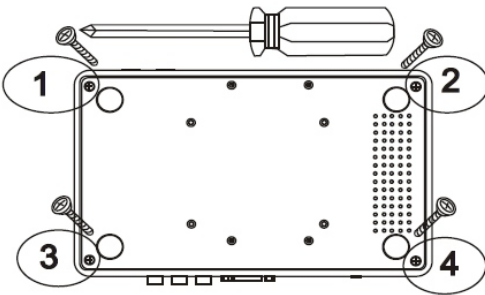
3.5吋硬碟螺絲包:硬碟螺絲X4
2.5吋硬碟螺絲包:機殼短螺絲X4+硬碟螺絲X4



本圖示是3.5吋硬碟螺絲孔位, 中間四個螺絲孔位是2.5吋硬碟專用



硬體安裝流程



安裝3.5吋硬碟一定要黑色層
安裝2.5吋硬碟可將黑色層去除

新增功能說明

一. 新增照片資料夾點播:

- (一) 建立一個欲加入點播的照片資料夾(名稱不限), 將照片拷貝進去, 如要有背景音樂則加入一個名為bg.mp3的檔案在同一資料夾裡
 - (二) 執行歌曲管理程式6.0(Song.exe), 點選欲加入的資料夾兩下, 按下"新增" 便會提示: 將加入XX資料夾為照片點播, 按下YES就會新增進去, 往後要新增/刪除/修改同一資料夾的照片, 只需檔案總管找到對應的資料夾(編號00101代表001資料夾裡面00101的資料夾)直接新增/刪除/修改即可, 背景音樂(bg.mp3)也可以直接將檔案置換掉即可!
- * 電視播放照片時, 可用左右鍵調整切換速度, 上下鍵回看上一張或是下一張, 暫停時按下刪歌鍵可旋轉照片, 收藏鍵可放大照片

二. 遙控器控制麥克風音量/混音大小/混音延遲

卡拉OK播放狀態下, 按一下F3, 此時右上角會出現調整麥克風音量的圖示, 此時可以按遙控器音量控制鍵調整大小聲, 按一下F4則會出現調整混音圖示, F5則會出現調整混音延遲的圖示

螢幕輸出有兩種模式:

- 一. 自動掃描模式(內定): 線接好先開電視, 並且電視切換到正確輸入模式(如AV1/HDMI1或其他) 打開點歌機就會自動掃描輸出. 註: 自動掃描不包含VGA(D-SUB), 需採用強制輸出
 - 二. 強制輸出模式: 點歌機一開機5秒後連續猛按以下按鈕, 強制固定在該輸出, 重開機也不會改變
- F1:HDMI F2:Y/Pb/Pr(色差) F3:VGA F4:AV



最新管理程式與說明書下載

http://www.wach.com.tw/soft_support.htm